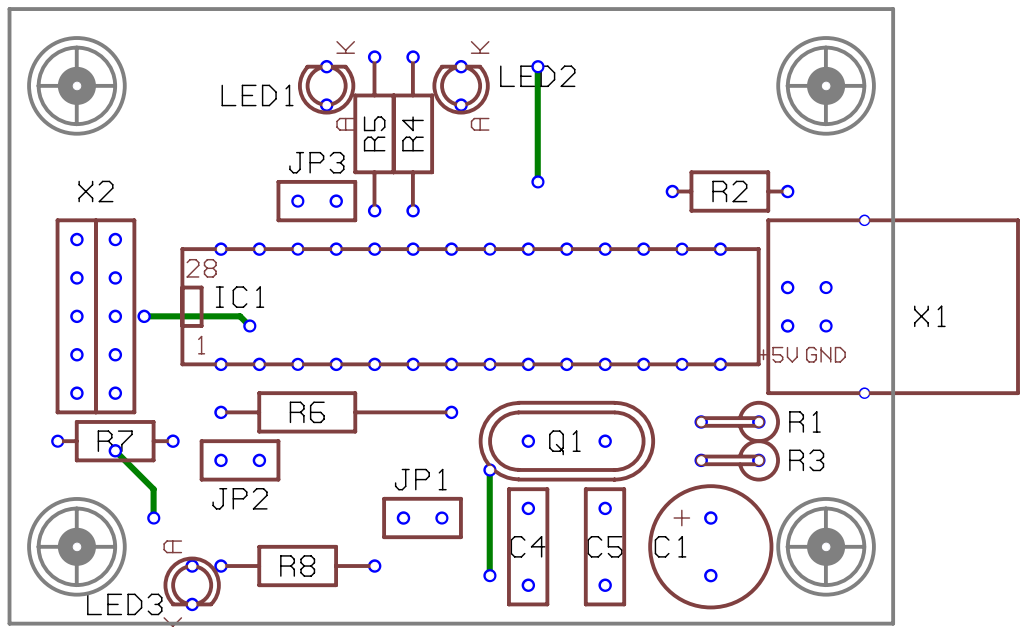
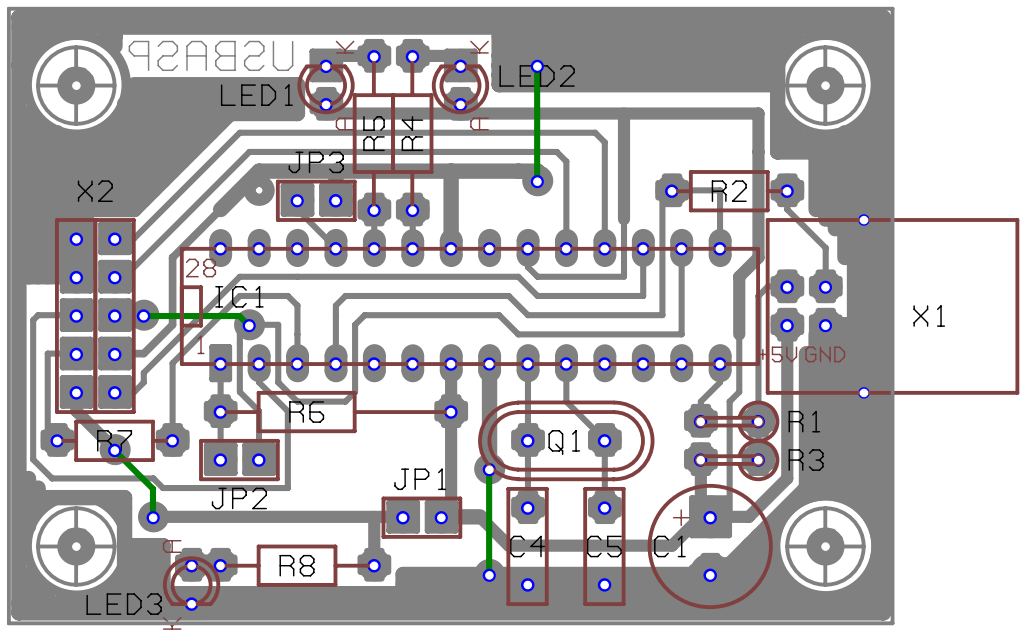
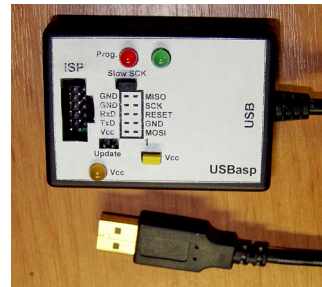
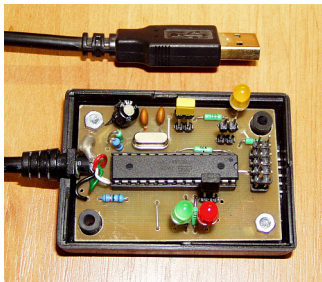
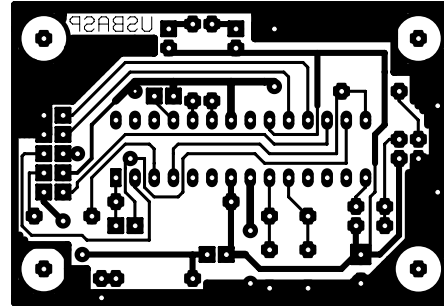
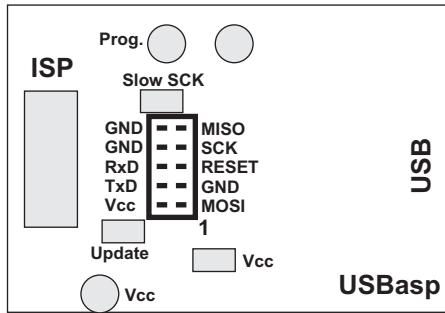


*) ATmega48 or ATmega8

<http://www.fischl.de/usbsp/>





Programátor v krabičke KPZ1A